

CONDENSATEUR Fabriqué à base de film polypropylène métallisé.

La protection mécanique et climatique optimale est obtenue en utilisant un boîtier aluminium ainsi qu'un capuchon en plastique.



Condensateur pour moteur

Tension nominale : 240V à 470V

Capacité nominale : 1µF à 70µF

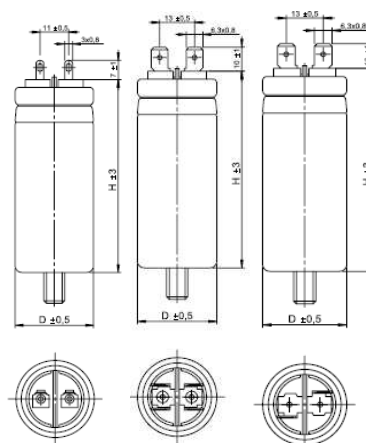
Tolérances : +/- 10%

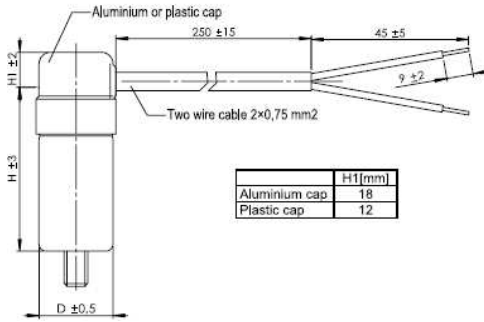
Gamme de Température : -25°C à +85°C sans PCB

Normes : EN 60252-1, UL810, CSA C22.2 N°190

Version aluminium ou version plastique

Condensateur avec bornes à souder, double faston et simple faston





Condensateurs pré câblés avec sortie axiale excentrée

Condensateur pré câblé avec capuchon en plastique

