

## La réparation et la révision d'inducteurs

L'inducteur est l'élément principal de votre installation de chauffe par induction. En effet votre productivité dépend de la qualité de votre inducteur. C'est pour cela qu'un entretien régulier de votre système d'induction est fortement conseillé afin de ne pas détériorer votre source de puissance.



Avant

Après

### Nos 5 conseils

- Remplacer les flexibles de refroidissement tous les 10 ans ou en cas de rigidité anormale ou de craquellement
- Refaire le réfractaire interne en cas de fissuration importante, de manque d'épaisseur ou de saturation suite aux vapeurs de process
- Contrôler les raccordements électriques annuellement
- Faire un contrôle géométrique en fonction du taux d'utilisation tous les 3 ans au moins
- Remplacer les canalisateurs de champ en cas de surchauffe



Un suivi optimal de vos inducteurs peut améliorer votre productivité jusqu'à 10% et éviter d'importants surcoûts de maintenance et de réparation.

### Fabrication d'inducteurs neufs

Plusieurs possibilités sont mises à votre disposition :

- Votre nouvel inducteur est pris en charge par notre bureau d'étude qui effectue l'étude et les plans nécessaires à sa réalisation
- Vous disposez des plans de l'inducteur à réaliser
- Vous nous envoyez l'inducteur pour nous permettre d'effectuer les relevés nécessaires
- Votre inducteur a déjà été réparé dans nos ateliers, nous sommes alors en mesure de vous fabriquer un nouvel inducteur suite aux mesures que nous avons déjà faites.



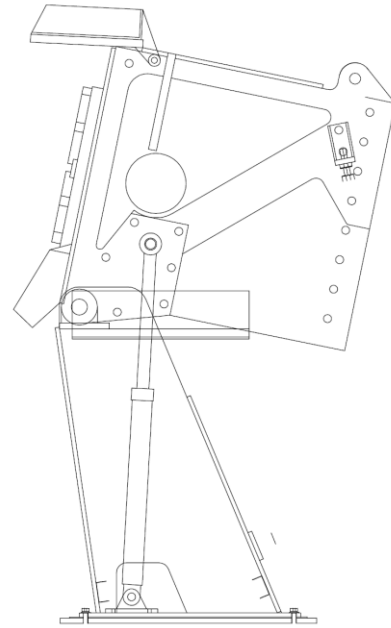
Inducteur de fusion A spires droites



Inducteur de traitement thermique

**.Nous réalisons des inducteurs pour de nombreuses applications**

- Fusion
- Homogénéisation
- Frettage
- Forge
- Brasage
- Trempe
- Recuit
- Réchauffage
- Thermo scellage
- Thermo cristallisation
- Etc...

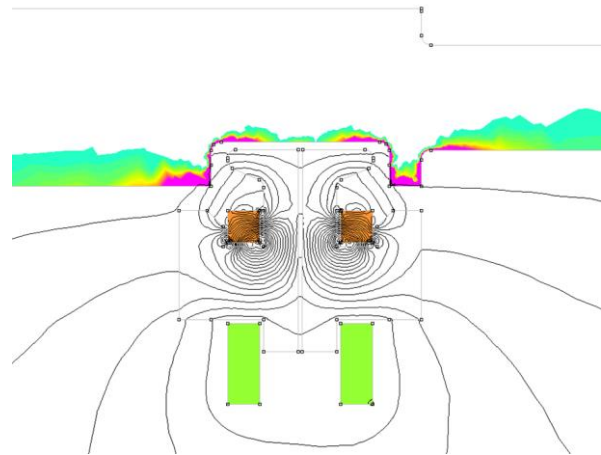


Four de Fusion complet

Dans le cadre de modifications de process, nous réalisons les études et les fabrications nécessaires pour adapter votre installation à vos évolutions.



Inducteur à flux inversé pour traitement thermique interne de tube



Simulation de chauffe pour trempe de rainure

**Confiez vos inducteurs à des professionnels**